

Technisches Datenblatt

Produktmerkmale



Four à convection STEAMBOX électrique 20x Chaudière GN 1/1 Écran tactile couleur Nettoyage automatique Écran 10"

| | | |
|---------------|---------------------------------------|---------------|
| Modell | SAP -Code | 00038577 |
| STMB 2011 E | Eine Gruppe von Artikeln - Web | Konvektomaten |



- Anzahl der GN / en: 20
- GN / EN -Größe im Gerät [mm]: GN 1/1
- GN -Gerätetiefe: 65
- Steuertyp: Touchscreen
- Bildschirmgröße: 10"
- Feuchtigkeitskontrolle: MeteoSystem - Regelung auf der Grundlage der direkten Messung der Feuchtigkeit in der Kammer (patentiert)
- Erweiterte Feuchtigkeitsanpassung: Steamtuner - 5-stufiges System der Einstellung der Dampfsättigung durch gesteuerte Kombination der Produktion mittels Boiler oder Sprühen
- Delta t -Wärmevorbereitung: Ja
- Automatisches Vorheizen: Ja
- Multi -Level -Kochen: Programm der Einschübe - Steuerung der Wärmebehandlung für jedes Gericht gesondert
- Türverfassung: Odvětrávané bezpečnostní trojitě sklo, rozebiratelné pro snadné čištění

| | | | |
|----------------------------|----------|-------------------------------------|--------------------|
| SAP -Code | 00038577 | Wird geladen | 400 V / 3N - 50 Hz |
| Netzbreite [MM] | 995 | Anzahl der GN / en | 20 |
| Nettentiefe [MM] | 835 | GN / EN -Größe im Gerät [mm] | GN 1/1 |
| Nettohöhe [MM] | 1850 | GN -Gerätetiefe | 65 |
| Nettogewicht / kg] | 260.00 | Steuertyp | Touchscreen |
| Power Electric [KW] | 33.300 | Bildschirmgröße | 10" |

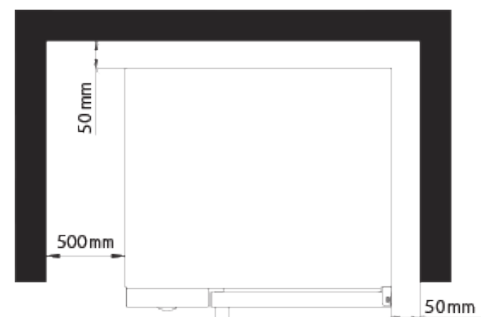
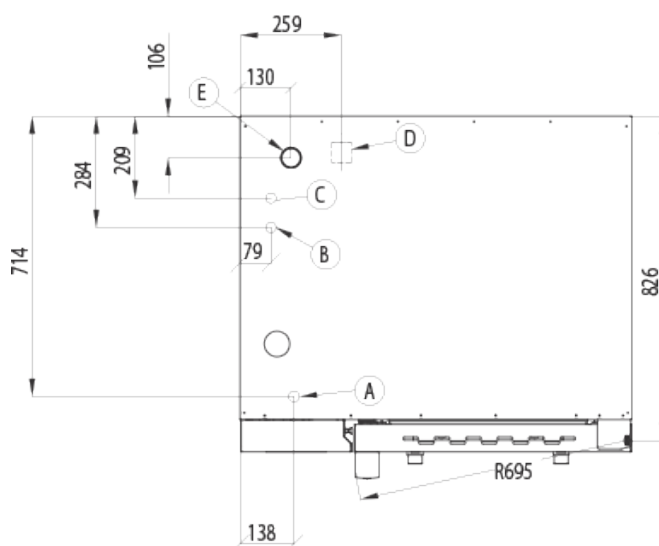
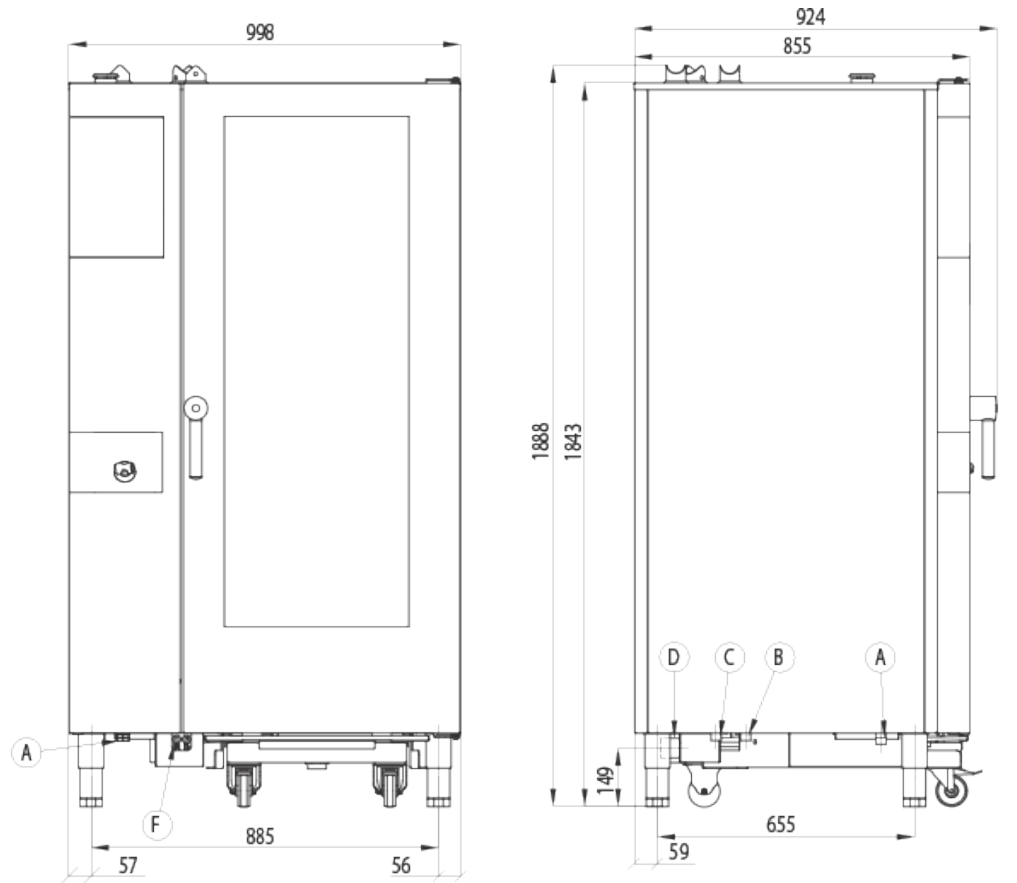
Technisches Datenblatt

Technische Zeichnung



Four à convection STEAMBOX électrique 20x Chaudière GN 1/1 Écran tactile couleur Nettoyage automatique Écran 10"

| | | |
|---------------|---------------------------------------|---------------|
| Modell | SAP -Code | 00038577 |
| STMB 2011 E | Eine Gruppe von Artikeln - Web | Konvektomaten |



* Clearance requirements

NOTE

* Drain line must be vented



Four à convection STEAMBOX électrique 20x Chaudière GN 1/1 Écran tactile couleur Nettoyage automatique Écran 10“

| | | |
|---------------|---------------------------------------|---------------|
| Modell | SAP -Code | 00038577 |
| STMB 2011 E | Eine Gruppe von Artikeln - Web | Konvektomaten |

1

Dreifachglastüren serienmäßig

bessere Wärmedämmung, selteneres Nachheizen, sicherer Betrieb durch geringere Außenglastemperatur, weniger Strahlungswärme, weniger Wärmeverlust, geringere Belastung der Elektronik und Mechanik

- Reduzierung der Wärmeverluste, Einsparung von Betriebskosten, geringeres Verletzungsrisiko für den Bediener beim Berühren des Glases, angenehmere Arbeitstemperatur in der Küche, besonders willkommen in den heißen Sommermonaten, Einsparung von Betriebs-, Wartungs- und Anschaffungskosten durch geringere Temperaturschwankungen und Abnutzung der Geräte

2

Übersichtliches 10“ Touch-Display entsprechend den anderen Geräten der RM-Linie

einfache intuitive Bedienung durch Bilder und Visualisierungen, dieselbe intuitive Bedienung wie bei anderen digitalen Geräten der RM-Linie

- Zeitersparnis bei der Programmeingabe oder beim Kochen selbst, Zeitersparnis bei der Schulung des Personals, bei der Bedienung der RM-Liniengeräte selbst, Kosten- und Zeitersparnis

3

Intelligentes Kochen

Vordefinierte Basisprogramme für eine einfache Steuerung mit wenigen Berührungen

- Einsparung menschlicher Fähigkeiten und Zeit bei der Erstellung von Programmen

4

Symbiotisches Dampferzeugungssystem

gleichzeitige Nutzung von „Direkteinspritzung“ und Kessel, Aufrechterhaltung von 100% Luftfeuchtigkeit oder deren Regulierung

- Zubereitung verschiedener Gerichte und Kochstile in einer Umgebung, die genau auf ein bestimmtes Lebensmittel oder Gericht abgestimmt ist

5

Selbsteinziehende Dusche

Trommelhaspel im Kombidämpferkorpus integriert „Die Dusche ist nach dem Schließen der Tür nicht mehr zugänglich.“

- ermöglicht das Einfüllen von Lebensmitteln in den Heißluftofen und das Ausspülen der Kammer - oder beschleunigt die Abkühlung der Kammer

6

Sechsstufiger, umkehrbarer Lüfter mit automatischer Berechnung der Richtungsänderung

Sorgt in Zusammenarbeit mit dem symbiotischen System für eine perfekte Verteilung des Dampfes ohne Verlust seiner Sättigung,

sein Betrieb wird per Programm oder manuell gesteuert

- ermöglicht die Zubereitung verschiedenster Gerichte, von den delikatesten bis hin zum Backen bei hohen Temperaturen und höchsten Geschwindigkeiten

7

Externer Temperaturfühler

Temperaturfühler außerhalb des Garraums platziert Wahlmöglichkeit zwischen Ein- oder Mehrpunktsonde oder Vakuumsonde

- „Die Platzierung außerhalb des Garraums verlängert seine Lebensdauer.“
- Gewährleistung der vollständigen hygienischen Sicherheit von Lebensmitteln
- HACCP-Protokoll
- „Kontrolle des Kochens in Abwesenheit des Kochs“

8

Längsschubladen für GN

Steckdosen in der Tiefe“ der Maschine

- Möglichkeit, das gesamte GN-Sortiment einzusetzen, nicht nur die Größe 1/1. Möglichkeit, Backbleche 600x300 zu verwenden.

Technisches Datenblatt

technische Parameter



Four à convection STEAMBOX électrique 20x Chaudière GN 1/1 Écran tactile couleur Nettoyage automatique Écran 10"

| | | |
|---------------|---------------------------------------|---------------|
| Modell | SAP -Code | 00038577 |
| STMB 2011 E | Eine Gruppe von Artikeln - Web | Konvektomaten |

1. SAP -Code:

00038577

2. Netzbreite [MM]:

995

3. Nettentiefe [MM]:

835

4. Nettohöhe [MM]:

1850

5. Nettogewicht / kg:

260.00

6. Bruttobreite [MM]:

1150

7. Grobtiefe [MM]:

1050

8. Bruttohöhe [MM]:

2100

9. Bruttogewicht [kg]:

290.00

10. Gerätetyp:

Elektrisches Gerät

11. Power Electric [KW]:

33.300

12. Wird geladen:

400 V / 3N - 50 Hz

13. Material:

AISI 304

14. Die Außenfarbe des Geräts:

Edelstahl

15. Verstellbare Füße:

Ja

16. Feuchtigkeitskontrolle:

MeteoSystem - Regelung auf der Grundlage der direkten Messung der Feuchtigkeit in der Kammer (patentiert)

17. Verfügbarkeit stapeln:

Ja

18. Steuertyp:

Touchscreen

19. Weitere Informationen:

Möglichkeit der umgekehrten Türöffnung - Griff auf der rechten Seite (ist bei der Bestellung anzugeben)

20. Schornstein für die Feuchtigkeitsextraktion:

Ja

21. Verzögerter Start:

Ja

22. Bildschirmgröße:

10"

23. Delta t -Wärmevorbereitung:

Ja

24. Automatisches Vorheizen:

Ja

25. Automatische Kühlung:

Ja

26. Kaltes Rauch-Drogen-Funktion:

Ja

Technisches Datenblatt

technische Parameter



Four à convection STEAMBOX électrique 20x Chaudière GN 1/1 Écran tactile couleur Nettoyage automatique Écran 10“

| | | |
|---------------|---------------------------------------|---------------|
| Modell | SAP -Code | 00038577 |
| STMB 2011 E | Eine Gruppe von Artikeln - Web | Konvektomaten |

27. Einheitliche Veredelung von Mahlzeiten EasyService:

Ja

28. Nachtkochen:

Ja

29. Waschsystem:

geschlossen - effektive Nutzung des Wassers und der Spülchemie durch wiederholtes Umpumpen

30. Waschmitteltyp:

flüssiges Waschmittel + flüssiges Spülmittel/Essig oder Spültabletten

31. Multi -Level -Kochen:

Programm der Einschübe - Steuerung der Wärmebehandlung für jedes Gericht gesondert

32. Erweiterte Feuchtigkeitsanpassung:

Steamtuner - 5-stufiges System der Einstellung der Dampfsättigung durch gesteuerte Kombination der Produktion mittels Boiler oder Sprühen

33. Langsames Kochen:

ab 30 °C - Möglichkeit des Aufgehens des Teigs

34. Fan Stopp:

sofort beim Öffnen der Tür

35. Beleuchtungstyp:

LED-Beleuchtung in den Türen, zu beiden Seiten

36. Hohlraummaterial und Form:

AISI 304, mit gerundeten Ecken für das einfache Reinigen

37. Reversibler Lüfter:

Ja

38. Sustaince Box:

Ja

39. Heizelementmaterial:

Incoloy

40. Sonde:

Ja

41. Dusche:

manuell, aufwickelnd

42. Räucherfunktion:

Ja

43. Innenbeleuchtung:

Ja

44. Wärmebehandlung mit niedriger Temperatur:

Ja

45. Anzahl der Fans:

2

46. Anzahl der Lüftergeschwindigkeiten:

6

47. Anzahl der Programme:

1000

48. USB-Anschluss:

Ja, für das Speichern der Rezepte und die Aktualisierung der Firmware

49. Türverfassung:

Odvětrávané bezpečnostní trojitě sklo, rozebíratelné pro snadné čištění

50. Anzahl der voreingestellten Programme:

100

Technisches Datenblatt

technische Parameter



Four à convection STEAMBOX électrique 20x Chaudière GN 1/1 Écran tactile couleur Nettoyage automatique Écran 10“

| | | |
|---------------|---------------------------------------|---------------|
| Modell | SAP -Code | 00038577 |
| STMB 2011 E | Eine Gruppe von Artikeln - Web | Konvektomaten |

51. Anzahl der Rezeptschritte:

9

57. GN / EN -Größe im Gerät [mm]:

GN 1/1

52. Mindestvorrichtungstemperatur [° C]:

30

58. GN -Gerätetiefe:

65

53. Maximale Gerätetemperatur [° C]:

300

59. Lebensmittelregeneration:

Ja

54. Geräteheiztyp:

Kombination von Dampf und Heißluft

60. Querschnitt der Leiter CU [mm²]:

10

55. Haccp:

Ja

61. Durchmesser Nominal:

DN 50

56. Anzahl der GN / en:

20

62. Wasserversorgungsanschluss:

3/4“